

Příslušenství Páková baterie s raménkem, jednotvorová, 3/4"

POL. #: _____

MODEL #: _____

PROJEKT # _____

SIS # _____

AIA # _____



855322 (SHTEBO1)

Stojánková mixovací baterie
páková s otočným
raménkem, 3/4",
jednotvorová.

Zkrácená specifikace

Položka č. _____

Hlavní funkce a vlastnosti

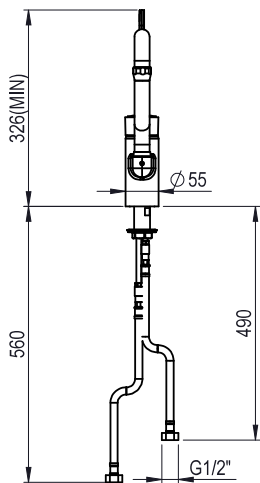
- Montážní otvor: Ø 29mm.
- Průtok vody: 24 l/min při tlaku 3 bary.
- Páka je vyztužena skleněnými vlákny, která výrazně zvyšují její pevnost. Žvolené materiály vyhovují potřebám profesionální kuchyně v souladu s hygienickými normami. Páka umožňuje přesné polohování a zabráňuje náhodnému uzavření. Směšovací kartuše je vysoce odolná proti vápenatým usazeninám.

Konstrukce

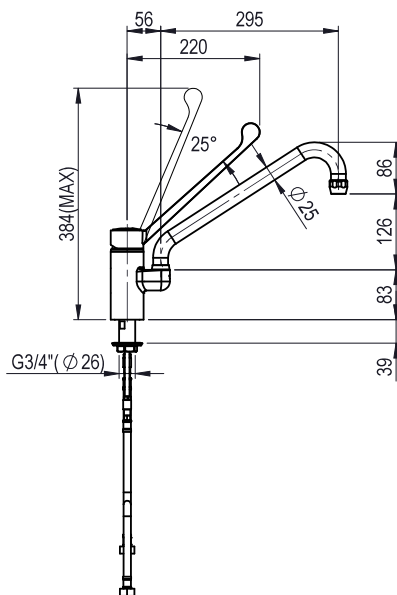
- Tělo baterie je vyrobeno z tvrdochromu, robustní konstrukce odolná vůči teplotám až do 85°C. Montážní příruba: G3/4", 50mm dlouhá a kruhová matice pro maximální stabilitu a snadnou instalaci.
- Otočné raménko z chromované mosazi.

SCHVÁLENO: _____

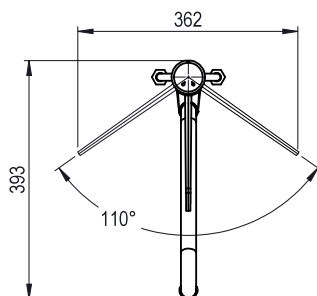
Zepředu



Boční



Shora


Voda:

Tlak:	1-5 bar
Voda SV/TV velikost trubky:	G 1/2

Hlavní informace

Vnější rozměry, Šířka	362 mm
Vnější rozměry, Hloubka	393 mm
Vnější rozměry, Výška	384 mm
Netto váha:	2.25 kg

Příslušenství
Páková baterie s raménkem, jednotvorová, 3/4"

Společnost si vyhrazuje právo provádět změny v produktech bez předchozího upozornění. Všechny informace byly správné v době tisku.

2026.03.26